

M Series M90 - M100

60Hz ~3600 1/min

**Elettropompe autoadescanti
(con eiettore esterno per pozzi profondi 4")**

Electric self priming pumps "JET"
(with external ejector for deep well 4")

Electrobombas autocebantes "JET"
(con eyector exterior para pozos profundos 4")



LIMITI DI FUNZIONAMENTO

Operating limits • Limites de empleo

Temperatura liquido pompato • Maximum temperature of pumped liquid • Temperatura del líquido bombeado: -15°C ÷ +50°C (+5°F ÷ +122°F)

Pressione massima di esercizio • Maximum working pressure • Presión máxima de funcionamiento: 8 bar

Temperatura massima ambiente • Maximum ambient temperature • Temperatura ambiente máxima: +40°C (+104°F)

CARATTERISTICHE IDRAULICHE

Hydraulic features • Características hidráulicas

Tipo Type	Tipo eiettore Ejector type	P ₂		Profondità di aspirazione Suction depth m	Prevalenza totale Total head	Q (l/h)																			
		kW	HP			H (m)	H (ft)																		
M 90	P 20	0,55	0,75	9	q (l/h)	27	30	33	36	39	42	45	48	89	98	108	118	128	138	148	157				
				12		1560	1180	890	600																
				15																					
	P 30	0,55	0,75	9																					
				12																					
				15																					
M 100	P 20	0,75	1	9																					
				12																					
				15																					
	P 30	0,75	1	9																					
				12																					
				15																					

Tolleranze secondo UNI EN ISO 9906:2012-Grado 3B. • Tolerance according to UNI EN ISO 9906:2012-Grade 3B. • Tolerancia de acuerdo con UNI EN ISO 9906:2012-Clase 3B.

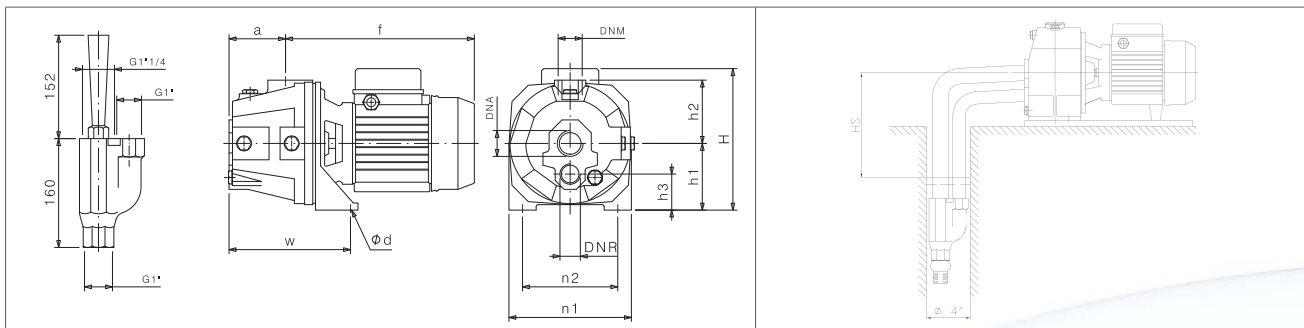
Per profondità di aspirazione differenti da quelle riportate in tabella, la portata varierà di conseguenza. Per ulteriori informazioni contattare l'assistenza tecnica SAER. • For suction depths different from those shown in the table, the flow rate will vary accordingly. For further information contact the SAER technical assistance. • Para profundidad de aspiración distintas a las presentadas en la tabla, el caudal podrá sufrir variaciones. Para más información contactar con la asistencia técnica de SAER.

DIMENSIONI - VERSIONI STANDARD

Dimensions - standard versions • Dimensiones - versiones estándar

ESEMPIO DI INSTALLAZIONE

Installation example • Ejemplo de instalación



Tipo Type	P ₂		Motore Motor			DNA ¹	DNM ¹	f (mm)	a (mm)	n1 (mm)	n2 (mm)	H (mm)	h1 (mm)	h2 (mm)	h3 (mm)	Ød (mm)	w (mm)
	kW	HP	MEC	~	3~ η												
M90	0,55	0,75	71	1--3~	IE1-IE2	1"G	1"G	277	83	180	140	207	98	93	53	9	179
M100	0,75	1	71	1--3~	IE1	1"G	1"G	277	83	180	140	207	98	93	53	9	179
M100	0,75	1	71	3~	IE2-IE3	1"G	1"G	297	83	180	140	207	98	93	53	9	179

Disegni dimensionali, pesi e immagini sono unicamente indicativi e non vincolanti • Dimensional drawing, weight and picture are indicative only and not binding • Dimensiones, pesos y fotografías son indicativos y no vinculantes

¹ Versione con filettatura NPT fornibile a richiesta • Version with NPT thread available on request • Versión con rosca NPT disponible bajo pedido