

KPO

BOMBA AUTOASPIRANTE PARA PISCINA

Self priming pump for swimming pools • Pompe auto-aspirante pour piscine • Selbstansaugende Pumpe für Schwimmbecken • Самовсасывающий насос для бассейна • Bomba auto-aspirante para piscina



ES

Aplicaciones

Electrobomba autoaspirante para piscinas, con prefiltro incorporado de grandes dimensiones, que junto a las excelentes prestaciones hidráulicas que ofrece, genera una altísima capacidad de filtración.

Filtro con tapa transparente en policarbonato que permite observar fácilmente el interior del cesto prefiltro. Imposibilidad de comunicación eléctrica con el agua, ya que ninguna parte del motor tiene contacto con el líquido bombeado.

Características Constructivas

Cuerpobomba, disco portassel y difusor en polipropileno resistente a los productos químicos de las piscinas y reforzado con fibra de vidrio garantizando una excelente duración.

Eje en acero inoxidable AISI-316. Turbina en Noryl. Tapa transparente en policarbonato con sistema de cierre mediante pomos. Base soporte en aluminio de alta resistencia. **Cierre mecánico en carbón-cerámica y acero inoxidable AISI 316.** Tornillería en Acero Inoxidable AISI 304.

La bomba permite dos tipos de conexiones:

- Conexión rosca-hembra de 1/2"
- Conexión para tubo de PVC de Ø 50 para encolar.

Motor

Motor asíncrono, cerrado de ventilación externa. Grado de protección IP-55. 50 Hz (bajo demanda 60 Hz). Aislamiento clase F. Rodamientos de motor lubricados de por vida, y seleccionados para garantizar larga duración y silenciosidad. Máxima temperatura del agua: +40°C.

EN

Applications

Electrical self priming pump for pools with large pre-filter, which, together with its excellent hydraulic performance, gives a very large filtering capacity. A filter with a transparent, polycarbonate lid that easily allows inspection of the interior of the pre-filter sieve. No possible electrical contact with the water as no part of the motor is in open to it.

Constructive Characteristics

Pump body, pump body lid and diffuser in polypropylene, resistant to the chemical products in pools and reinforced with glass fibre, guaranteeing excellent duration. Shaft in stainless steel AISI-316. Noryl impeller. Transparent lid in polycarbonate. Support-base in aluminium. **Mechanical seal in carbon-ceramic and Stainless Steel AISI 316.** Bolts in AISI 304 Stainless Steel.

The pumps allows two possible connections:

- Female thread of 1/2"
- Connection for PVC pipe Ø 50 to glue.

Motor

Standard asynchronous motor, sealed from external ventilation. Protection IP-55. 50 Hz. (on request 60 Hz). Class F insulation.

Motor bearings greased for life and selected to ensure long duration and silent working. Maximum water temperature: +40°C.

FR

Applications

Pompe électrique auto-aspirante pour piscines, avec préfiltre incorporé de grandes dimensions qui génère, grâce à ses excellentes prestations hydrauliques, une très grande capacité de filtration.

Filtre avec couvercle transparent en polycarbonate permettant d'observer facilement l'intérieur du panier de préfiltrage.

Communication électrique impossible avec l'eau, car aucune partie du moteur n'est en contact avec l'eau.

Caractéristiques des composants

Le corps de la pompe, le couvercle du corps et le diffuseur sont en polypropylène, résistant aux produits chimiques des piscines et renforcé avec de la fibre de verre garantissant une excellente durée de vie. L'axe est en acier inoxydable AISI-316. Turbine en Noryl. Base support en aluminium. **Fermeture mécanique en carbone-céramique et acier inoxydable AISI 316.** Visserie en acier inoxydable AISI 304.

La connexion de la pompe est :

- Connexion femelle a vis 1/2"
- Connexion pour tube du PVC Ø 50 encolle.

Moteur

Asynchrone fermé, à ventilation externe. Degré de protection IP-55. 50 Hz (à la demande 60 Hz). Isolation classe F. Les roulements du moteur sont lubrifiés à vie et sélectionnés pour garantir une longue durée de vie et un fonctionnement silencieux.

Température maximale de l'eau: +40°C.



Cesto prefiltro de gran volumen para ofrecer una calidad de filtrado muy elevada y a su vez no requerir una limpieza constante del cesto. - Large volume pre-filter sieve to be able to offer high quality filtering and not require the sieve to be cleaned constantly when the pool is excessively dirty. - Panier de préfiltrage de grand volume pour offrir une qualité de filtrage très élevée sans besoin d'un nettoyage constant du panier lorsqu'il y a trop de saleté dans la piscine. - Großer Vorfilterkorb, um eine hervorragende Filterqualität zu garantieren und gleichzeitig nicht permanent den Filter reinigen zu müssen, wenn das Schwimmbecken gerade sehr verschmutzt ist. - Сетка фильтра предварительной очистки большого объема, обеспечивающая высококачественную фильтрацию и не нуждающаяся в постоянной чистке. - Cesto pré-filtro de grande volume para poder oferecer uma qualidade de filtração elevada e sem necessidade de realizar uma limpeza constante do cesto.

DE

Anwendungen

Selbstansaugende Elektropumpe für Schwimmbecken, mit eingebautem großen Vorfilter, der, abgesehen von seinen ausgezeichneten hydraulischen Eigenschaften, eine hohe Filterqualität besitzt. Filter mit durchsichtigem Deckel aus Polycarbonat, um den Inhalt des Vorfilters besser beobachten zu können. Eine elektrische Verbindung mit dem Wasser ist ausgeschlossen, da kein Teil des Motors mit dem Wasser in Berührung kommt.

Herstellungsdaten

Pumpenkörper, Deckel des Pumpenkörpers und Verteiler aus Polypropylen, widerstandsfähig gegen die chemischen Produkte der Schwimmbecken und mit Glasfaser verstärkt garantiert dies eine lange Haltbarkeit. Achse aus rostfreiem Edelstahl AISI-316. Turbine aus Noryl. Pumpenfuß-Halterung aus Aluminium. **Mechanischer Verschluss aus Karbon-Keramik und rostfreiem Edelstahl AISI 316.** Verschraubung aus rostfreiem Edelstahl AISI 304.

Die Pumpe erlaubt zwei Anschlussarten:
- 1 1/2" innengewinde
- PVC-Rohr Ø 50 zum verleimen

Motor

Asynchroner Motor, luftdicht verschlossen. Schutzgrad IP-55, 50 Hz (falls gewünscht 60 Hz). Isolierung Klasse F. Die Kugellager des Motors sind dauerhaft geschmiert und wurden ausgewählt, um eine lange Lebensdauer und einen niedrigen Geräuschpegel zu garantieren. Maximale Wassertemperatur: +40°C.

КГ

Применение

Самовсасывающий электронасос для бассейнов, со встроенным крупногабаритным фильтром предварительной очистки, который помимо великопленых гидравлических свойств также обладает и высокими фильтрационными свойствами. Фильтр с прозрачной крышкой из поликарбоната, обеспечивающей свободное наблюдение за внутренней полостью сетки фильтра предварительной очистки. Исключена возможность контакта электрочастей с водой, благодаря тому, что ни одна из частей мотора не соприкасается с накачиваемой жидкостью.

Характеристики конструкции

Корпус насоса, крышка корпуса насоса и диффузор изготовлены из полипропилена, устойчивого к воздействию химических продуктов, используемых в бассейнах, и армированного стекловолокном, что гарантирует долговечность насоса. Вал из нержавеющей стали марки AISI-316. Рабочее колесо марки Noryl. Прозрачная крышка из поликарбоната с запирающим устройством в виде замков. Высокопрочная алюминиевая опорная рама. **Механический затвор из углерод-керамики и нержавеющей стали марки AISI 316.** Болты с гайками из нержавеющей стали AISI 304. Конструкция насоса допускает два типа соединений:
-Соединение с внутренней резьбой размером 1 1/2"
-Соединение для склеивания трубы из ПВХ Ø 50.

Двигатель

Асинхронный двигатель, закрытой конструкции, с внешним обдувом. Степень защиты IP-55, 50 Hz (под заказ 60 Hz). Изоляция класса F. Подшипники двигателя с постоянной смазкой, специально отобранны с целью обеспечения долговечности и бесшумности функционирования. Максимальная температура воды: +40°C.

PT

Aplicações

Electrobombas auto-aspirantes para piscinas, com pré-filtro incorporado de grandes dimensões, que junto com as excelentes características hidráulicas produz uma altíssima capacidade de filtração. Filtro com tampa transparente de policarbonato que permite observar facilmente o interior do cesto pré-filtro. Impossibilidade de comunicação elétrica com a água, já que nenhuma parte do motor entra em contacto com a água.

Características de Construção

Corpo bomba, tampa corpo bomba, difusor de polipropileno, resistente aos produtos químicos das piscinas e reforçado com fibra de vidro para garantir uma excelente durabilidade. Eixo de aço Inoxidável AISI-316. Turbina de Noryl. Base-suporte em alumínio. **Fecho mecânico de carvão-cerâmica e Aço Inoxidável AISI 316.** Parafusos de Aço Inoxidável AISI 304.

Ligação de aspiração e de impulsão
- Rosca interna de 1 1/2"
- Tubo PVC Ø 50 para encolar.

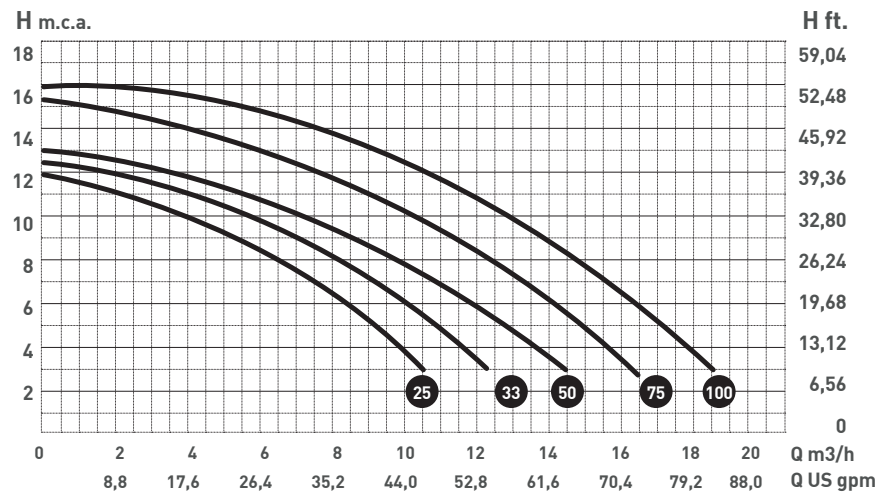
Motor

Motor assíncrono, fechado de ventilação externa. Grau de protecção IP-55, 50 Hz (sob pedido 60 Hz). Isolamento classe F. Rolamentos do motor permanentemente lubrificados e seleccionados para garantir uma longa durabilidade e a ausência de ruídos. Temperatura máxima da água: +40°C.

KPO

DATOS TÉCNICOS

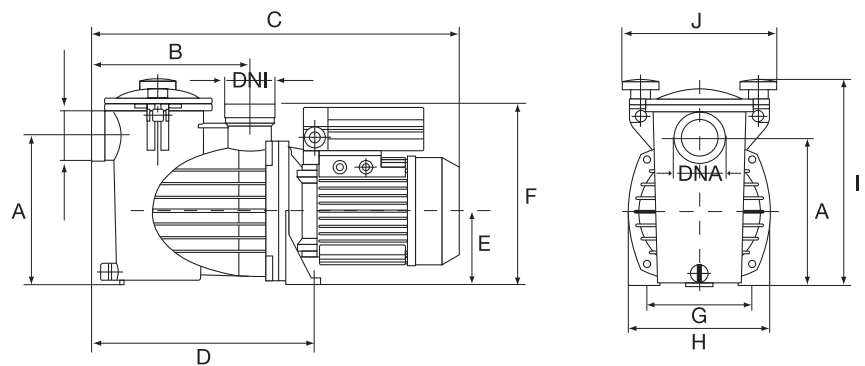
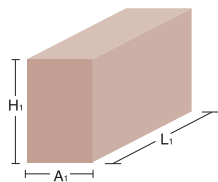
Technical data • Données techniques • Technische Daten • технические данные • Dados técnicos



Tipo / Type	HP	kW	Cond. μF	A			Altura manométrica m.c.a. / Manometric height w.c.m.								Diámetro	
				II	III	III	4	6	8	10	11	12	13	14	DNA	DNI
				230	230	400	Caudal m³/h / Flow m³/h									
KPO 25 M KPO 25 T	0,25	0,16	18	2,6	-	-	10	8	6	4	2,5	0,5	-	-	1 1/2" & Ø 50 PVC	
			-	-	1,3	0,8										
KPO 33 M KPO 33 T	0,33	0,25	18	2,9	-	-	12	10	8	5,5	4,6	2	-	-		
			-	-	1,9	1,1										
KPO 50 M KPO 50 T	0,5	0,37	18	3,3	-	-	14	12	10	7	6,5	5	-	-		
			-	-	2,5	1,4										
KPO 75 M KPO 75 T	0,75	0,55	20	3,8	-	-	16	15	12,5	10	9,3	8	6,6	4,2		
			-	-	3	1,7										
KPO 100 M KPO 100 T	0,95	0,70	20	4,2	-	-	18	16	15,3	13	12,1	10,5	9,7	7,6		
			-	-	3,4	2										

Datos embalage

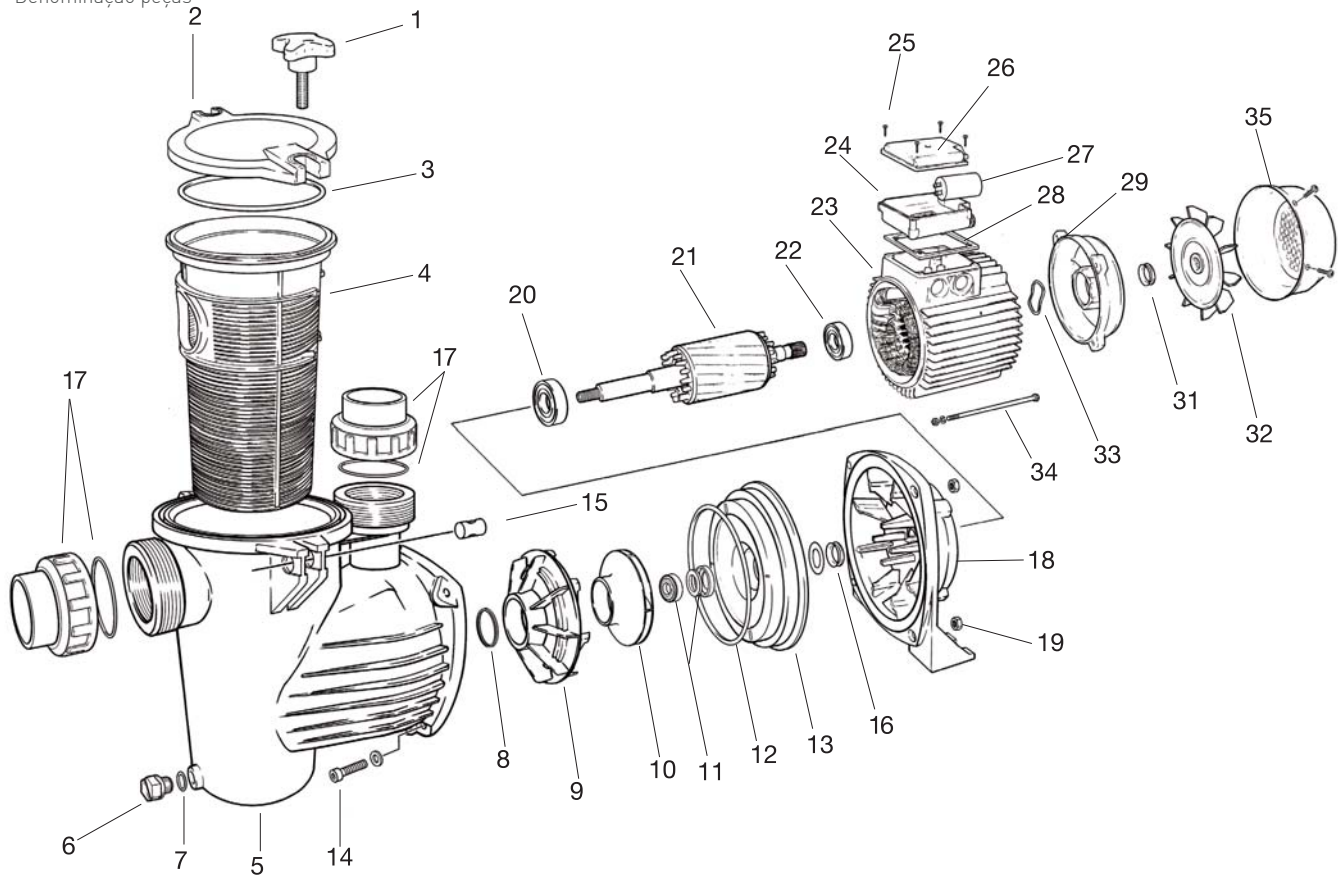
Packaging data
Données d'emballage
Verpackungsdaten
данные об упаковке
Dados de embalagem



Tipo / Type	A	B	C	D	E	F	G	H	I	J	L1	A1	H1	DNA DNI	Neto Kg.	Bruto Kg.
KPO 25 M KPO 25 T	191	205	470	285	95	233	140	180	265	197	630	230	360	1 1/2"	8,5 9,8	9,5 10,8
KPO 33 M KPO 33 T	191	205	470	285	95	233	140	180	265	197	630	230	360	1 1/2"	8,5 9,8	9,5 10,8
KPO 50 M KPO 50 T	191	205	470	285	95	233	140	180	265	197	630	230	360	1 1/2"	8,5 9,8	9,5 10,8
KPO 75 M KPO 75 T	191	205	470	285	95	233	140	180	265	197	630	230	360	1 1/2"	9,9 9,8	10,9 10,8
KPO 100 M KPO 100 T	191	205	470	285	95	233	140	180	265	197	630	230	360	1 1/2"	9,9 9,8	10,9 10,8

Denominación recambios

Spare-part description
Dénomination des pièces
Bezeichnung der Ersatzteile
Русский наименования запчастей
Denominação peças



- 1 - POMO
- 2 - TAPA PREFILTRO
- 3 - JUNTA PREFILTRO
- 4 - CESTO PREFILTRO
- 5 - CUERPO BOMBA
- 6 - TAPÓN DESAGÜE
- 7 - JUNTA TAPÓN DESAGÜE
- 8 - JUNTA DIFUSOR
- 9 - DIFUSOR
- 10 - TURBINA
- 11 - CIERRE MECÁNICO
- 12 - JUNTA CUERPO BOMBA
- 13 - DISCO PORTASELLO
- 14 - TORNILLO FIJACIÓN CUERPO
- 15 - CILINDRO PORTAPOMO
- 16 - RETEN DELANTERO IP-55
- 17 - KIT RACORES + JUNTAS
- 18 - SOPORTE BOMBA
- 19 - TUERCA FIJACIÓN CUERPO
- 20 - RODAMIENTO DELANTERO
- 21 - ROTOR CON EJE
- 22 - RODAMIENTO TRASERO
- 23 - ESTATOR MOTOR + CARCASA
- 24 - CAJA BORNES
- 25 - TORNILLO TAPA CAJA BORNES
- 26 - TAPA CAJA BORNES
- 27 - CONDENSADOR
- 28 - JUNTA CAJA BORNES
- 29 - TAPA TRASERA MOTOR
- 31 - VENTILADOR
- 32 - TAPA VENTILADOR
- 33 - ARANDELA LASAJE
- 34 - ESPÁRRAGO MOTOR
- 35 - TORNILLO TAPA VENTILADOR

- 1 - PRE-FILTER HANDLE
- 2 - PRE-FILTER COVER
- 3 - PRE-FILTER JOINT
- 4 - PRE-FILTER BASKET
- 5 - PUMP BODY
- 6 - DRAINING PLUG
- 7 - DRAINING PLUG O-RING
- 8 - DIFFUSER JOINT
- 9 - DIFFUSER
- 10 - IMPELLER
- 11 - MECHANICAL SEAL
- 12 - PUMP BODY O-RING
- 13 - PUMP BODY LID
- 14 - PUMP BODY SECURING SCREW
- 15 - PRE-FILTER HANDLE CILINDER
- 16 - FRONT IP-55 PROTECTION SEAL
- 17 - RACORD KIT + JOINTS
- 18 - PUMP SUPPORT
- 19 - PUMP BODY SECURING NUT
- 20 - FRONT BALL BEARING
- 21 - SHAFT WITH ROTOR
- 22 - BACK BALL BEARING
- 23 - MOTOR CASING
- 24 - TERMINAL BOX
- 25 - TERMINAL BOX SCREW
- 26 - TERMINAL BOX COVER
- 27 - CAPACITOR
- 28 - TERMINAL BOX GASKET
- 29 - BACK MOTOR COVER
- 31 - FAN
- 32 - FAN COVER
- 33 - THRUST WASHER
- 34 - TIE ROD
- 35 - FAN COVER SCREW

- 1 - POIGNÉE PRÉFILTRE
- 2 - COUVERCLE PRÉFILTRE
- 3 - JOINT PRÉFILTRE
- 4 - PANIER PRÉFILTRE
- 5 - CORPS POMPE
- 6 - BOUCHON VIDANGE
- 7 - JOINT BOUCHON VIDANGE
- 8 - JOINT DIFFUSEUR
- 9 - DIFFUSEUR
- 10 - TURBINE
- 11 - FERMETURE MÉCANIQUE
- 12 - JOINT CORPS POMPE
- 13 - COUVERCLE CORPS POMPE
- 14 - VIS FIXATION CORPS
- 15 - POIGNÉE PRÉFILTRE CILINDRE
- 16 - JOINT AVANT PROTECTION IP-55
- 17 - KIT DE RACORDS + JOINTS
- 18 - SUPPORT POMPE
- 19 - ÉCROU FIXATION CORPS
- 20 - ROULEMENT AVANT
- 21 - ROTOR AVEC AXE
- 22 - ROULEMENT ARRIÈRE
- 23 - STATOR MOTEUR + CARCASSE
- 24 - BOITE BORNES
- 25 - VIS COUVERCLE BOITE BORNES
- 26 - COUVERCLE BOITE BORNES
- 27 - CONDENSATEUR
- 28 - JOINT BOITE BORNES
- 29 - COUVERCLE ARRIÈRE MOTEUR
- 31 - VENTILATEUR
- 32 - COUVERCLE VENTILATEUR
- 33 - RONDELLE DE BUTÉE
- 34 - GOUJON FILETÉ MOTEUR
- 35 - VIS COUVERCLE VENTILATEUR

- 1 - KNOPF VORFILTER
- 2 - VORFILTERDECKEL
- 3 - VORFILTERDICHTUNG
- 4 - VORFILTERKORB
- 5 - PUMPENKÖRPER
- 6 - ENTLERUNGSSCHRAUBE
- 7 - DICHTUNG ENTLERUNGSSCHRAUBE
- 8 - VERTEILERDICHTUNG
- 9 - VERTEILER
- 10 - PUMPENLAUFRAD
- 11 - MECHANISCHE ABDICHTUNG
- 12 - PUMPENKÖRPERDICHTUNG
- 13 - PUMPENKÖRPERDECKEL
- 14 - OBERE BEFESTIGUNGSSCHRAUBE
- 15 - KNOPF VORFILTER CILINDER
- 16 - VORDERER DICHTRING
- 17 - SCHUTZGEGÄR IP-55
- 18 - HALTERUNG KÖRPER PUMPE
- 19 - SCHRAUBENMUTTER KÖRPER
- 20 - VORDERES LAGER
- 21 - ROTOR MIT WELLE
- 22 - HINTERES LAGER
- 23 - STATOR MOTOR + GEHÄUSE
- 24 - KLEMMENKASTEN
- 25 - SCHRAUBEN
- 26 - KLEMMENKASTENDECKEL
- 27 - KONDENSATOR
- 28 - KLEMMENKASTENDICHTUNG
- 29 - HINTERER MOTORDECKEL
- 31 - LÜFTER
- 32 - LÜFTERDECKEL
- 33 - SICHERUNGSSCHEIBE
- 34 - MOTORBOLZEN
- 35 - LÜFTERDECKEL SCHRAUBE

- 1 - РУЧКА ФИЛЬТРА
- 2 - КРЫШКА ФИЛЬТРА
- 3 - ПРЕВАРИТЕЛЬНАЯ ОЧИСТКА
- 4 - СОЕДИНЕНИЕ ФИЛЬТРА
- 5 - ПУМПКОРПУС
- 6 - СЛИВНАЯ ПРОБКА
- 7 - ТОРОИДАЛЬНАЯ ПРОКЛАДКА СЛИВНОЙ ПРОБКИ
- 8 - СОЕДИНЕНИЕ ДИФФУЗОРА
- 9 - ДИФФУЗОР
- 10 - КРЫЛЬЧАТКА
- 11 - МЕХАНИЧЕСКОЕ УПЛОТНЕНИЕ
- 12 - ТОРОИДАЛЬНАЯ ПРОКЛАДКА КРЫШКИ КОРПУСА НАСОСА
- 13 - КРЫШКА КОРПУСА НАСОСА
- 14 - КРЕПЕЖНЫЙ ВИНТ КОРПУСА НАСОСА
- 15 - ЦИЛИНДР РУЧКИ ФИЛЬТРА
- 16 - ПЕРЕДНЯЯ ПРЕОХРАНИТЕЛЬНАЯ ЗАЩЕЛКА IP-55
- 17 - КОМПЛЕКТ У ПЛОТНИТЕЛЬНОЕ КОЛЬЦОФИТИНГОВ
- 18 - ОПОРА НАСОСА
- 19 - КРЕПЕЖНАЯ ГАЙКА КОРПУСА НАСОСА
- 20 - ПЕРЕДНИЙ ШАРИКОВЫЙ ПОДШИПНИК
- 21 - ВАЛ С РОТОРОМ
- 22 - ЗАДНИЙ ШАРИКОВЫЙ ПОДШИПНИК
- 23 - КОРПУС ДВИГАТЕЛЯ
- 24 - РАСПРЕДЕЛИТЕЛЬНАЯ КОРОБКА
- 25 - ВИНТ РАСПРЕДЕЛИТЕЛЬНОЙ КОРОБКИ
- 26 - КРЫШКА РАСПРЕДЕЛИТЕЛЬНОЙ КОРОБКИ
- 27 - КОНДЕНСАТОР
- 28 - ПРОКЛАДКА РАСПРЕДЕЛИТЕЛЬНОЙ КОРОБКИ
- 29 - ЗАДНЯЯ КРЫШКА ДВИГАТЕЛЯ
- 31 - ВЕНТИЛЯТОР
- 32 - КРЫШКА ВЕНТИЛЯТОРА
- 33 - УПОРНАЯ ШАЙБА
- 34 - ТЯГА
- 35 - ВИНТ КРЫШКИ ВЕНТИЛЯТОРА

- 1 - POMO PRÉ-FILTRO
- 2 - TAMPÁ PRÉ-FILTRO
- 3 - JUNTA PRÉ-FILTRO
- 4 - CESTO PRÉ-FILTRO
- 5 - CORPO BOMBA
- 6 - TAMPÃO DESCARGA
- 7 - JUNTA TAMPÃO DESCARGA
- 8 - JUNTA DIFUSOR
- 9 - DIFUSOR
- 10 - TURBINA
- 11 - FECHO MECÁNICO
- 12 - JUNTA CORPO BOMBA
- 13 - TAMPÁ CORPO BOMBA
- 14 - PARAFUSO FIXAÇÃO CORPO
- 15 - CILINDRO PORTAPOMO
- 16 - RETEM DIANTEIRO PROTECCAO IP-55
- 17 - KIT DE ACOPLAMENTOS
- 18 - SUPORTE BOMBA
- 19 - PORTA FIXAÇÃO CORPO
- 20 - ROLAMENTO DIANTEIRO
- 21 - ROTOR COM EIXO
- 22 - ROLAMENTO TRASEIRO
- 23 - ESTATOR MOTOR + CARCAÇA
- 24 - CAIXA BORNES
- 25 - PARAFUSO TAMPÁ CAIXA BORNES
- 26 - TAMPÁ CAIXA BORNES
- 27 - CONDENSADOR
- 28 - JUNTA CAIXA BORNES
- 29 - TAMPÁ TRASEIRA MOTOR
- 31 - VENTONINHA
- 32 - TAMPÁ VENTONINHA
- 33 - ANILHA LASAJE
- 34 - CAVILHA MOTOR
- 35 - PARAFUSO TAPA VENTONINHA